

Zimbra**fbattaglia@dsu.toscana.it**

Re: DSU Toscana - Fornitura SGABELLI

Da : Desig Italia Srl <info@desigitalia.it>

mar, 13 set 2022, 11:40

Oggetto : Re: DSU Toscana - Fornitura SGABELLI

📎 3 allegati

A : Filippo Battaglia <fbattaglia@dsu.toscana.it>

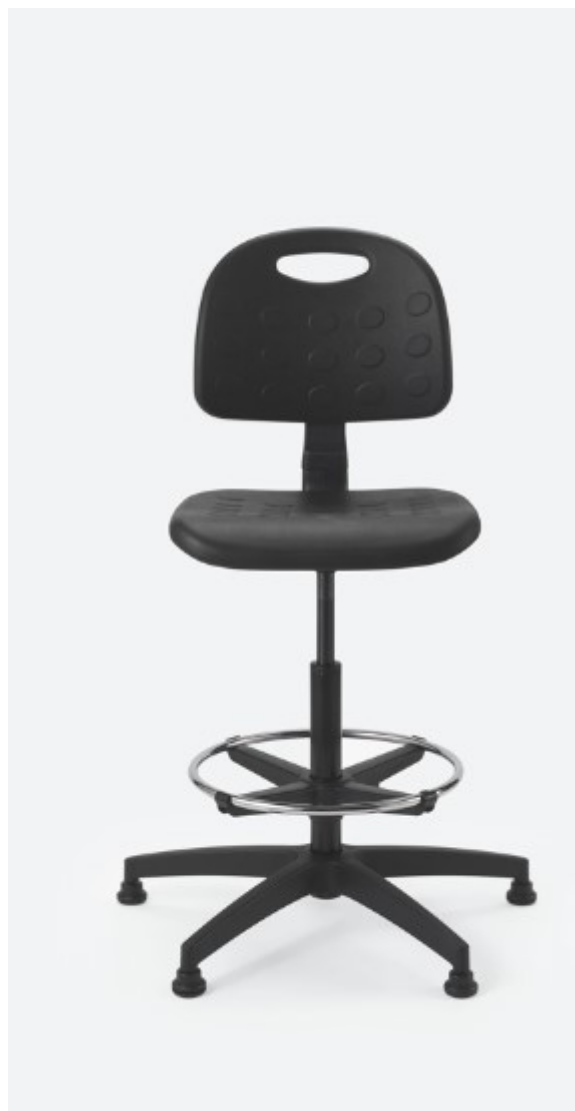
Buongiorno,

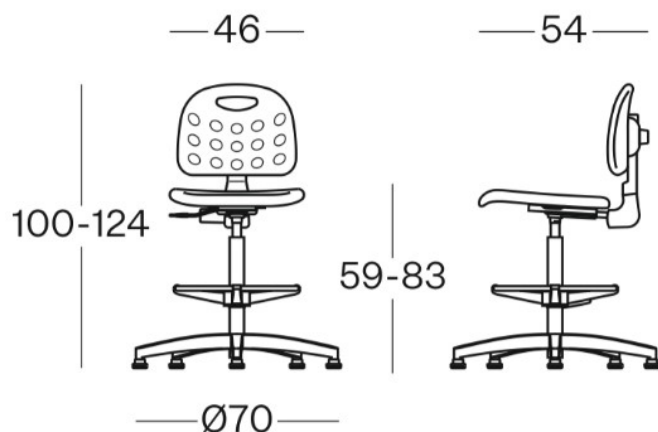
vi ringraziamo per la richiesta,

quella tipologia non viene più realizzata dalla casa produttrice,

al momento possiamo proporvi un altro modello molto simile sempre in poliuretano, che possiamo offrirvi ad € 200,00 iva esclusa, (si tratta di un prodotto made in Italy e certificato)

in basso le invio immagine sia del prodotto che delle dimensioni:





restiamo a Vs disposizione per altri chiarimenti in merito

Cordiali Saluti

Valentina

Il 13/09/2022 11:00, Filippo Battaglia ha scritto:

Buongiorno,
avrei bisogno di sapere se avete ancora in assortimento lo sgabello in poliuretano che tempo fa era presente sul MePa al codice J0B45C, me ne occorrerebbero n. 4.

In caso affermativo avrei bisogno delle misure precise.

Grazie, cordiali saluti



Filippo Battaglia

Azienda Regionale per il Diritto allo Studio Universitario

Servizio Approvvigionamenti e Contratti | Sede Pisa

fbattaglia@dsu.toscana.it | www.dsu.toscana.it

Tel: 050.567393 | Fax: 050.562032

--

**Sede Legale**

Via Capitano Domenico Fiore n.36
84132 Salerno (SA)

Sede Operativa e Deposito

Via San Leonardo n.38
84131 Salerno (SA)

Tel. 089/2021280

info@desigitalia.it – www.desigitalia.it

PEC: desigitalia@legalmail.it - **CODICE UNIVOCO:** 5RUO82D

P.I. e C.F. 05174780659
